

HL137/40

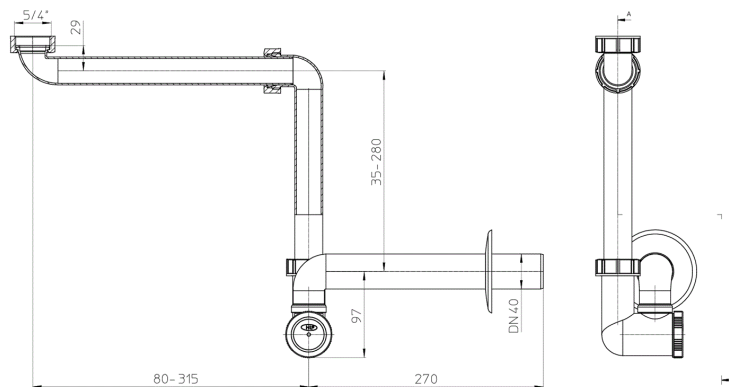
Sifone salvaspazio per lavabo ad incasso DN40x5/4'



Sifone salvaspazio DN40x5/4' per lavabo ad incasso con deflusso orizzontale completo di rosone



Schemi tecnici



DATI TECNICI

materiale	PP	profondità d'incasso
dimensione	DN40 x 5/4"	prolunga
prestazioni		griglia
peso	0,307	classe di sollecitazione

EAN

9003076003990

ingresso

Norme